

הוראות הרכבה למתקן נעילה לאקדח – שבא*

תודה שרכשת את מוצר האיכות של חברת שבא – השקט שלך בשמירה על נשקך!

להרכבת המתקן נדרשת מיומנות להפעלת מקדחה חזזוק ברגים וראצ'ט, ויכולת נשיאה של 12 ק"ג. בכל מקרה אחר מומלץ להסתייע באדם אחר עם המיומנויות הנ"ל.

חלקי המוצר: (מגיע ארוז מורכב ונעול)

- גוף מתקן נעילה
- דלת מתקן נעילה (מגיע מורכב על הגוף)
- 4 עוגנים בטון
- 3 מפתחות
- מנגנון נעילה (מקובע למתקן) כולל פין

כלים נדרשים להרכבה:

- עפרון / עט
- סרט מדידה / מטר
- מקדחה תקינה עם מצב "רוטט" + מקדח בטון קוטר 13 מ"מ
- פטיש 1 ק"ג תקין
- מפתח ראצ'ט + מאריך + בוקסה 3/8

שלבי הרכבה:

1. הנח את המתקן מונח על משטח יציב, פתח את המנעול, הוצא את הפין ואת המפתחות, שלוף את הדלת ימינה תוך הטיה בסיבוב כלפי מעלה. הנח אותם על הרצפה (שלא יפלו)
2. בחר מקום לתליית המתקן בעדיפות לקיר בטון, קיר בלוקים במקום מוצנע (חדר ארונות מאחורי דלת, במקום שאינו נגיש לילדים)
3. במקרה של בית עם חימום תת רצפתי – אין לעגן לרצפה! אלא רק לקיר.
4. במקרה של תליה על הקיר יש לוודא כי התליה אינה מתבצעת על גבי שקע / תוואי של תעלת חשמל (ניתן להיעזר בתוכניות של הדירה – במקרה של ספק בעניין – התייעצות עם חשמלאי)

5. קח עיפרון, מקם והצמד את המתקן על הקיר / הרצפה – במקום המיועד לו (יש להשאיר מקום של מינימום 25 ס"מ לפתיחת הדלת לימין, ו 2 ס"מ לשמאל)
6. סמן בעיגול את 4 הקדחים בעזרת העיפרון והנח את המתקן על הרצפה שלא יפול.
7. קדח את 4 הסימונים במרכזם לעומק של 10-12 ס"מ מפני הקיר / הרצפה.
8. בדוק את העוגנים וודא כי קצה האום מוברג כולו על הבורג ונמצא עד 1 מ"מ מקצה הבורג ולא יותר
9. החזר את דלת מתקן הנעילה למקומה מימין לשמאל בתנועה סיבובית כלפי מטה (הפוך מאופן הוצאתה)
10. הנח את הפטיש בקרבת מקום, קח בידך 2 עוגנים מתוך 4 שסופקו עם המתקן הרם את המתקן מקם את הקדחים למול החורים בקיר ונעץ את העוגנים ביד לעומק של 4 ס"מ לפחות.
11. דפוק את 2 העוגנים בעזרת פטיש עד שייצמדו למתקן, נעץ את 2 העוגנים הנוותרים ודפוק עם פטיש כנ"ל.
12. וודא כי המתקן צמוד לקיר ללא מרווח בין גב המתקן לפני הקיר / הרצפה
13. קח את הראצ'ט וחזק את 4 העוגנים עד שימוש בו בכח סביר.
14. נסה למשוך את המתקן מהקיר ומידה ויש מרווח, הצמד את המתקן שנית, דפוק את העוגנים בעזרת פטיש, והמשך לסובב עם הראצ'ט – וחוזר חלילה.

המוצר מוכן לשימוש!

הוראות שימוש:

- מקם את האקדח במתקן הנעילה באופן שהפין המרכזי נכנס לשמורת ההדק
- החלק את דלת המכסה עד שקדח הדלת משתלב עם מיקום קדח מתקן הנעילה
- הכנס את הפין – נעל בעזרת המפתח, ודא נעילה בעזרת ניסיון לשליפת הפין. הוצא המפתח

דגשי בטיחות:

1. השתמש בכלים תקינים
2. הנח את המוצר והכלים תוך כדי התקנה במקום שלא יפלו
3. העזר באיש מקצוע במקרה הצורך
4. הפרד את המפתחות לאחר נעילה
5. נעל בהתקנה נעלי בטיחות / נעליים סגורות
6. הרכב משקפי מגן בעת שימוש במקדחה
7. שים כפפות עבודה בעת שימוש בפטיש

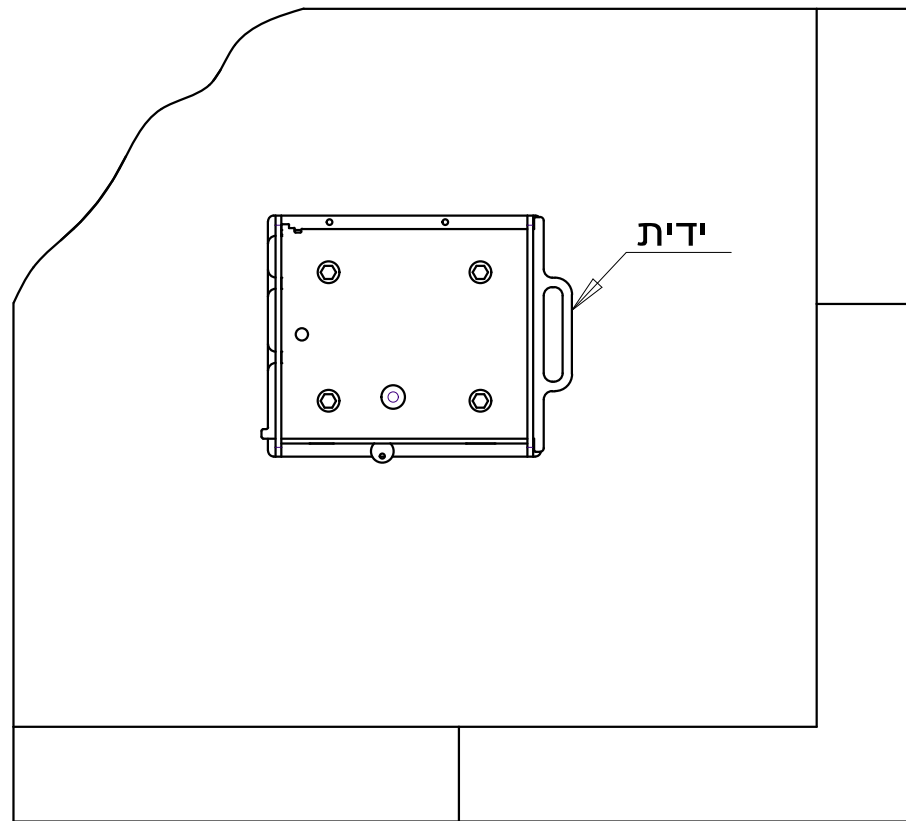
מרוצה מהפתרון שלנו? ספר לחברייך – יחד נצמצם את תופעת גניבות הנשק בארץ – לביטחון אזרחיה!

*ההוראות לא נועדו להסיר אחריות משיקול הדעת המדע מהצרכן, אלא לשם מתן רהיבות בלבד!

REVISIONS

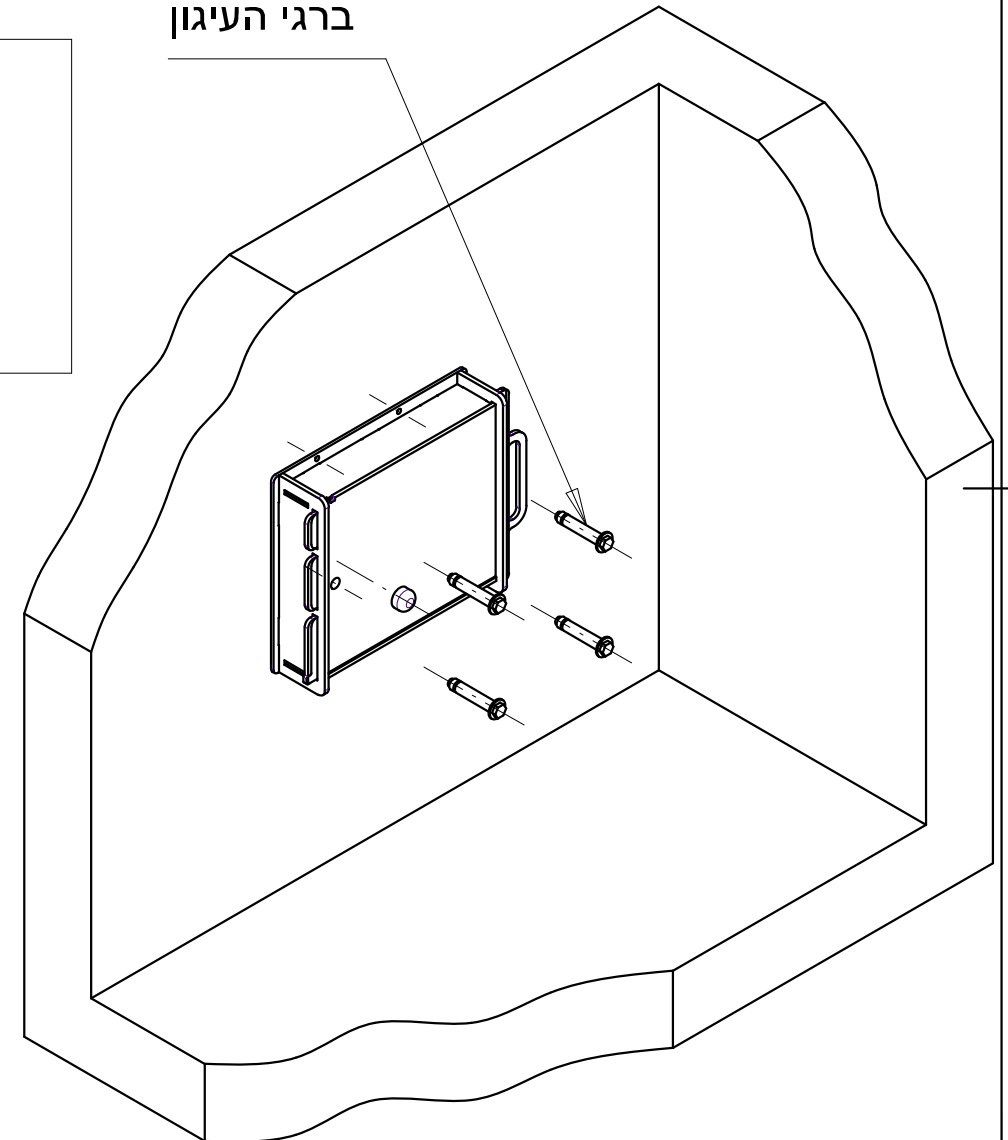
ZONE	REV.	DESCRIPTION	DATE	APPROV.

חלק מהמודלים ללא ידית

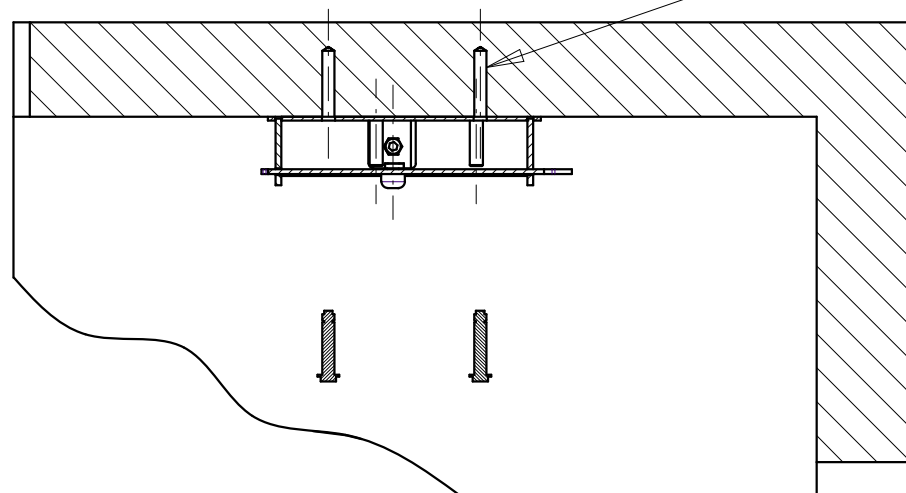


תהליך ההתקנה:
 - סמן 4 מקומות קידוח -
 תקדח חורים בקוטר 13 מ"מ ובעומק 80 מ"מ -
 תניח את הכספת -
 תכניס את ברגי העיגון - (מסופק) -

ברגי העיגון



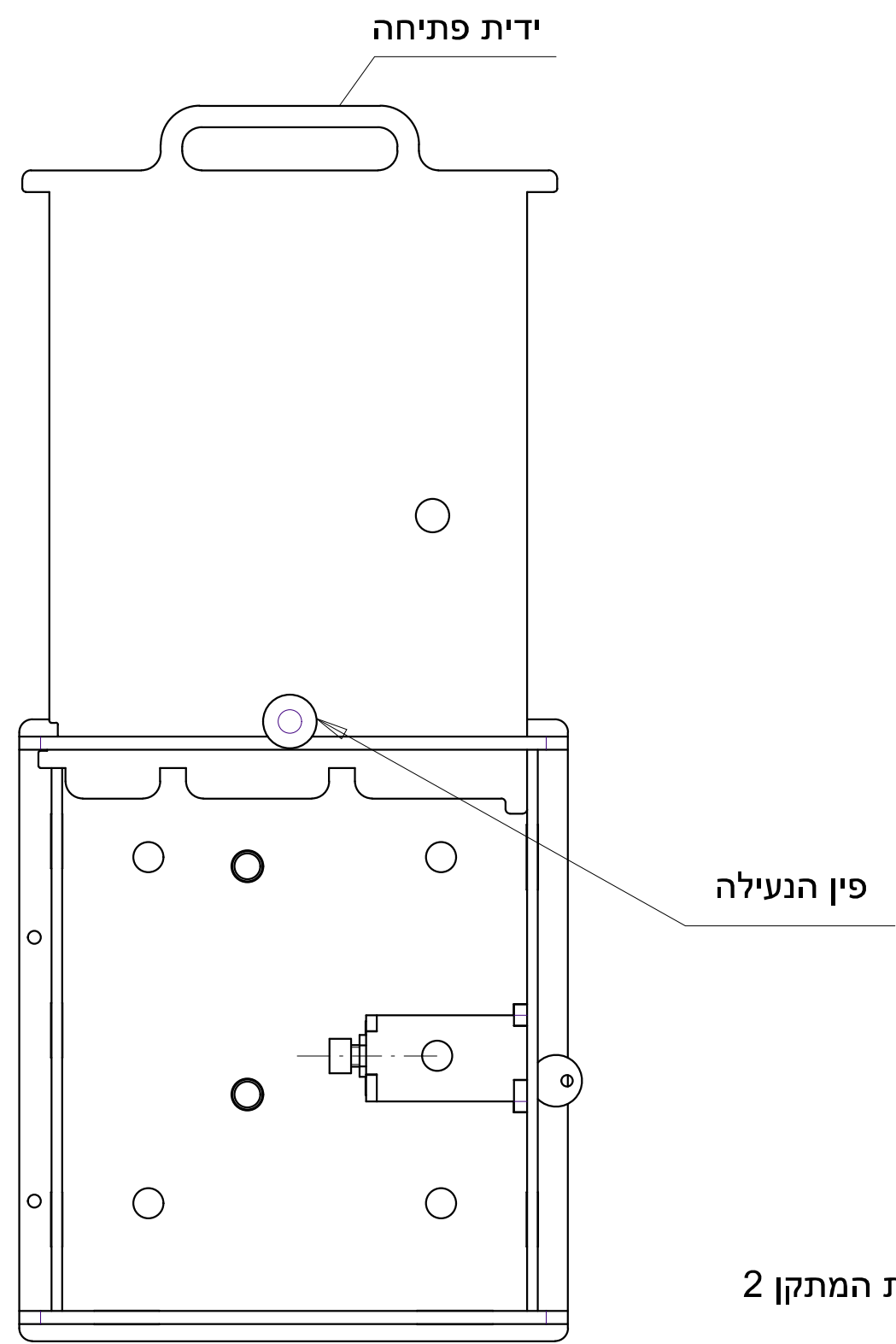
חורים בקוטר 13 מ"מ ועומק 80 מ"מ



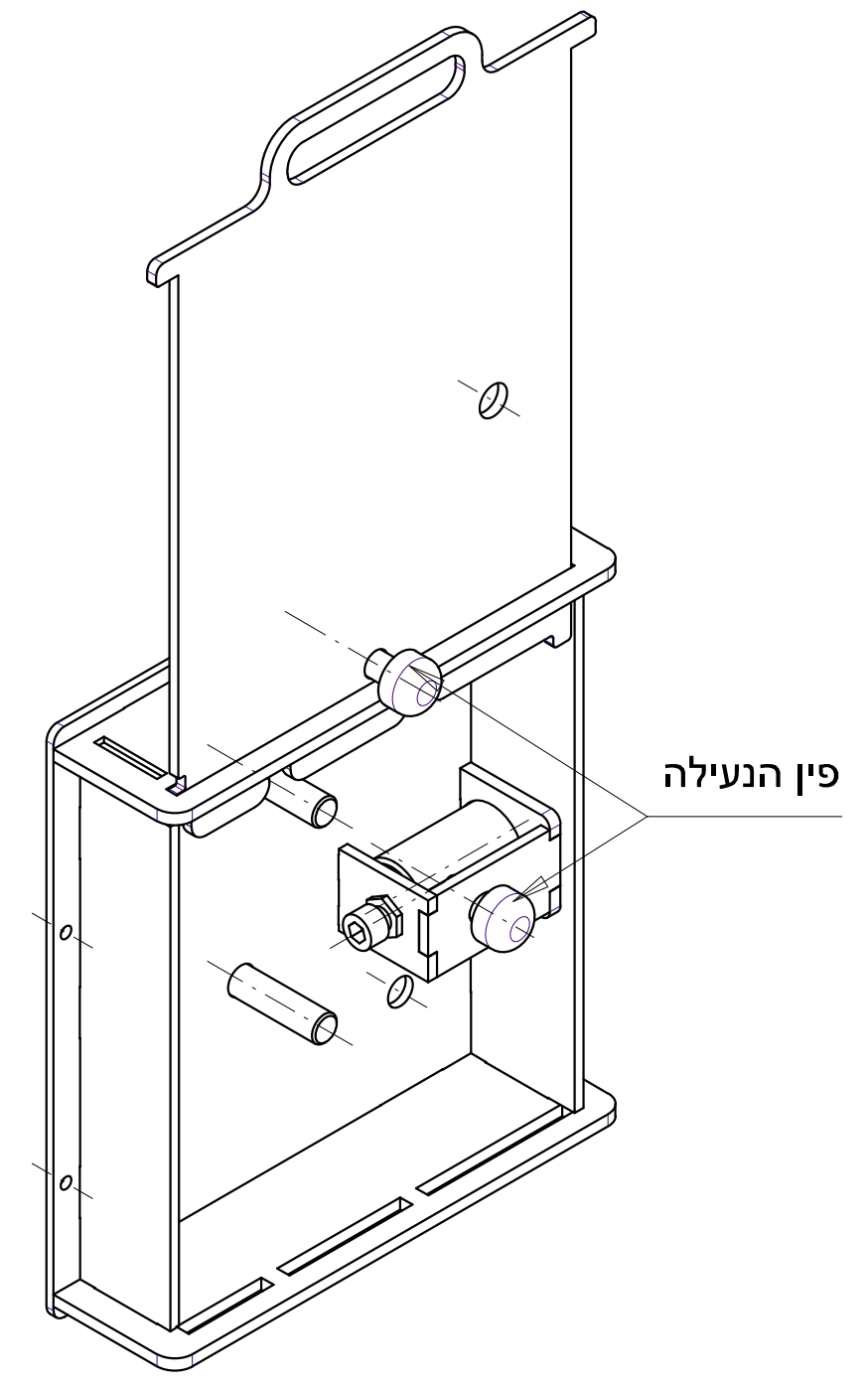
מהדורה	ECO#	תאור	עורך	מאשר	תאריך
גימור	מק"ט	טולרנסים כלליים	תאור	מאשר	תאריך
מהדורה	משקל	קג	כמות	מאשר	תאריך
גיליון 1 מ- 1	חתימה	שם	שיטת גודל:	:י"שרטוט מס	
			גודל:	מ"מ	מ"מ
			תאור:	מ"מ	מ"מ
תאריך	מדידת	מדידת:	מדידת		מיקום:
		מדידת:	מדידת	מדידת	
תאריך	מדידת	מדידת	מדידת	מדידת	מדידת

REVISIONS				
ZONE	REV.	DESCRIPTION	DATE	APPROV.

חלק מהמודלים ללא ידית



פין הנעילה



פין הנעילה

אפשרויות להתקנת המתקן 2
 פתיחה עילית -
 פתיחה ימינה -

במקרה של התקנה עם פתיחה עילית, השתמשו בפין הנעילה לאבטחת המכסה במצב פתוח על ידי נעיצתו בקדח הנמצא במרכז המכסה בחלקו התחתון

מהדורות		תאור	ECO#	מהדורה
תאריך	מאשר	עורך	מק"ט	גימור
שבא גרופ	Linear: Angular:	טולרנסים כלליים	משקל	מהדורה
שרטוט זה והמידה שבו הינם בגדר מידע סודי/או קנייני של ש.ב.א. מפעלי מתחת בע"מ, אין לעשות בהם כל שימוש ללא הסכם בכתב		קמ"מ	קג	כמות
8001000 RULES OF USE		"שרטוט מס	"עבודה מס	
תאור	גודל	בודק	מתכנן	שם
לקוח	דף	RAFI N	VICTOR S	חתימה
אתר	A3			גיליון
מיקום:	31/03/2024		תאריך	1 מ- 1