

## הוראות הרכבה למתקן נעילה לרובה - שבא

תודה שרכשת את מוצר האיכות של חברת שבא – השקט שלך בשמירה על נשקך!

להרכבת המתקן נדרשת מיומנות להפעלת מקדחה חיזוק ברגים וראצ'ט, ויכולת נשיאה של 12.5 ק"ג.  
בכל מקרה אחר מומלץ להסתייע באדם אחר עם המיומנויות הנ"ל.  
חלקי המוצר: ( מגיע ארוז מורכב ונעול )

- גוף מתקן נעילה
- דלת מתקן נעילה ( מגיע מורכב על הגוף )
- כיסוי לקת וכיסוי לקנה
- 4 עוגנים בטון
- 3 מפתחות
- מנגנון נעילה ( מקובע למתקן ) כולל פין

### כלים נדרשים להרכבה:

- עפרון / עט
  - סרט מדידה / מטר
  - מקדחה תקינה עם מצב רוטט + מקדח בטון קוטר 13 מ"מ
  - פטיש 1 ק"ג תקין
  - מפתח ראצ'ט + מאריך + בוקסה 3/8
- להתקנה אנכית: קנה כלפי מעלה, פתיחה לימין ונעילה מלמעלה.  
להתקנה אופקית: קנה לשמאל, פתיחה כלפי מעלה, נעילה משמאל.

### שלבי הרכבה:

- הנח את המתקן מונח על משטח יציב, פתח את המנעול משמאל, הוצא את הפין ואת המפתחות, שלוף את הדלת ימינה תוך הטיה בסיבוב כלפי מעלה. הוצא את המכסים הנמצאים בפנים הנח אותם על הרצפה.
- בחר מקום לתליית המתקן בעדיפות לקיר בטון, קיר בלוקים במקום מוצנע ( חדר ארונות מאחורי דלת, במקום שאינו נגיש לילדים )
- במקרה של בית עם חימום תת רצפתי – אין לעגן לרצפה! אלא רק לקיר.
- במקרה של תליה על הקיר יש לוודא כי התליה אינה מתבצעת על גבי שקע / תוואי של תעלת חשמל ( ניתן להיעזר בתוכניות של הדירה – במקרה של ספק בעניין – התייעצות עם חשמלאי )

- קח עיפרון, מקם והצמד את המתקן על הקיר / הרצפה – במקום המיועד לו
  - a. בהתקנה אופקית יש להשאיר מקום פנוי של מינימום 45 ס"מ מכל צד
  - b. בהתקנה אנכית יש להשאיר 45 ס"מ פנויים מעל ומתחת, 30 ס"מ מימין, 10 ס"מ משמאל
- סמן בעיגול את 4 הקדחים בעזרת העיפרון והנח את המתקן על הרצפה שלא יפול.
- במצב מקדחה "רוטט" קדח את 4 הסימונים במרכזם לעומק של 10-12 ס"מ מפני הקיר / הרצפה.
- בדוק את העוגנים וודא כי קצה האום מוברג כולו על הבורג ונמצא עד 1 מ"מ מקצה הבורג ולא יותר
- החזר את דלת מתקן הנעילה למקומה מימין לשמאל בתנועה סיבובית כלפי מטה ( הפוך מאופן הוצאתה )
- הנח את הפטיש בקרבת מקום, קח בידיך 2 עוגנים מתוך 4 שסופקו עם המתקן הרם את המתקן מקם את הקדחים למול החורים בקיר ונעץ את העוגנים ביד לעומק של 4 ס"מ לפחות.
- דפוק את 2 העוגנים בעזרת פטיש עד שייצמדו למתקן, נעץ את 2 העוגנים הנותרים ודפוק עם פטיש כנ"ל.
- וודא כי המתקן צמוד לקיר ללא מרווח בין גב המתקן לפני הקיר / הרצפה
- קח את הראצ'ט וחזק את 4 העוגנים עד שימוש בו בכח סביר.
- נסה למשוך את המתקן מהקיר ומידה ויש מרווח, הצמד את המתקן שנית, דפוק את העוגנים בעזרת פטיש, והמשך לסובב עם הראצ'ט – וחוזר חלילה.

### המוצר מוכן לשימוש!

#### הוראות שימוש:

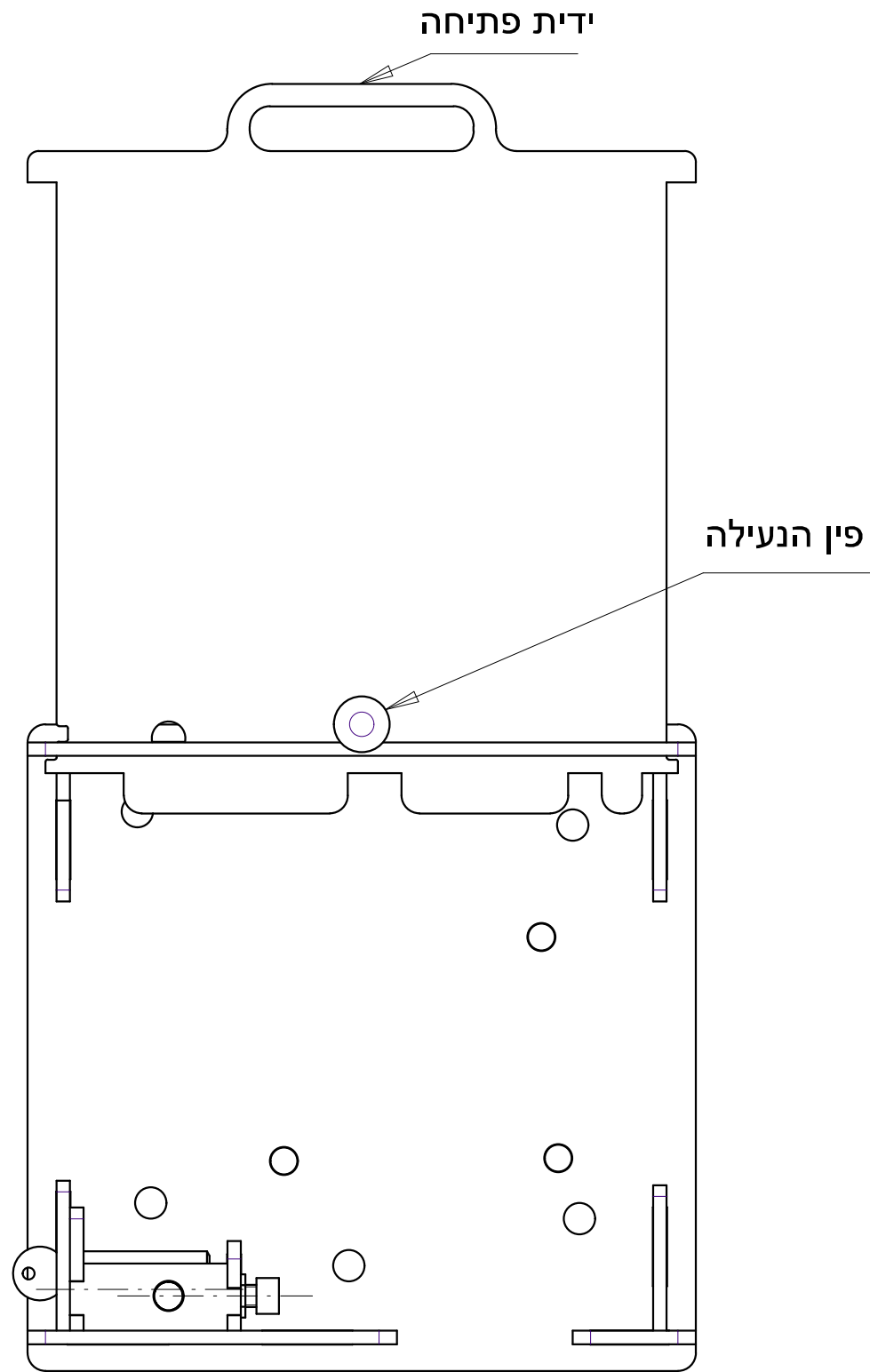
- הוצא מחסנית, פרוק נשקך על פי ההנחיות, שים "מק'פורק"
- מקם את הרובה במתקן הנעילה באופן שהפין המרכזי נכנס לשמורת ההדק
- החלק את דלת המכסה עד שקדח הדלת משתלב עם מיקום קדח מתקן הנעילה
- הכנס את הפין – נעל בעזרת המפתח, ודא נעילה בעזרת ניסיון לשליפת הפין. הוצא המפתח

#### דגשי בטיחות:

1. השתמש בכלים תקינים
2. הנח את המוצר והכלים תוך כדי התקנה במקום שלא יפלו
3. העזר באיש מקצוע במקרה הצורך
4. הפרד את המפתחות לאחר נעילה
5. נעל בהתקנה נעלי בטיחות / נעליים סגורות
6. הרכב משקפי מגן בעת שימוש במקדחה
7. שים כפפות עבודה בעת שימוש בפטיש

**מרוצה מהפתרון שלנו? ספר לחבריך – יחד נצמצם את תופעת גניבות הנשק בארץ – לביטחון אזרחיה!**

\* ההוראות לא נועדו להסיר אחריות משיקול הדעת הנדרש מהצרכן, אלא לשם מתן בהירות בלבד!

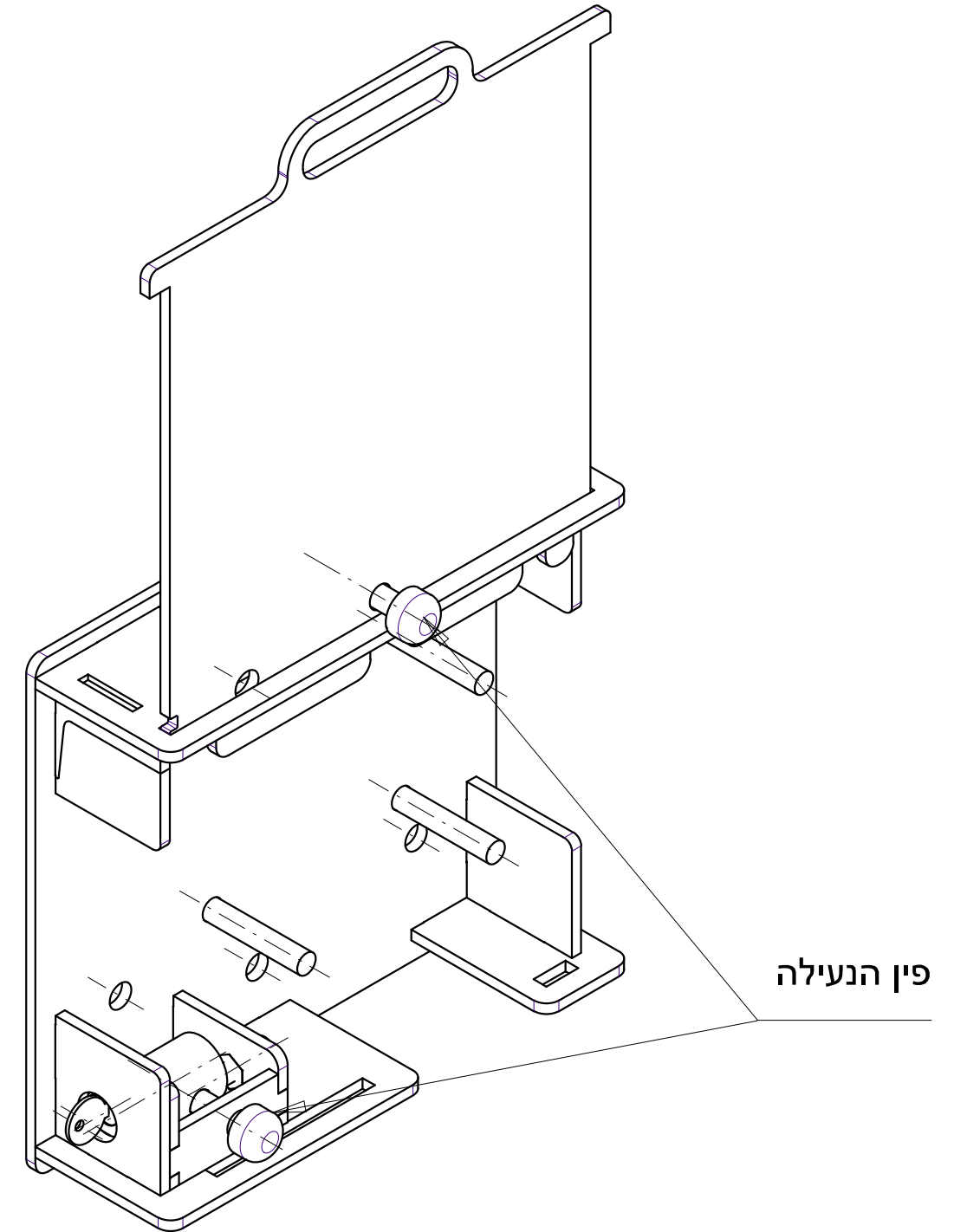


אפשרויות להתקנת המתקן 2

1. פתיחה עלית
2. פתיחה ימינה

במקרה של התקנה עם פתיחה עלית, השתמשו בפין הנעילה לאבטחת המכסה במצב פתוח על ידי נעיצתו בקדח הנמצא במרכז המכסה בחלקו התחתון

REVISIONS				
ZONE	REV.	DESCRIPTION	DATE	APPROV.



מהדורה	ECO#	תאור	עורך	מאשר	תאריך
ג'מור	מק"ט	טולרנסים כלליים	Linear:	שאר	ש.ב.א
מהדורה	משקל	קג	Angular:	גרופ	מפעלי מתחת בע"מ, אין לעשות בהם כל שימוש ללא הסכם בכתב
מס	קב"מ	8001001 HERMAN RULES OF USE	שרטוט זה והמידה שבו הינם בגדר מידע סודי/או קנייני של ש.ב.א. מפעלי מתחת בע"מ, אין לעשות בהם כל שימוש ללא הסכם בכתב	ממות	מיקום:
גיליון	שם	RAF I N	תאור:	גודל	מיקום:
1 מ- 1	חתימה	VICTOR S	לקוח:	דף	מיקום:
1	תאריך	26/03/2024	אתר:	A3	מיקום: